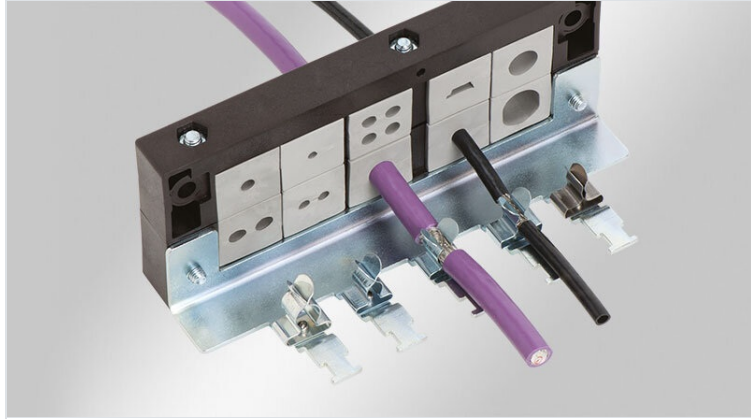


KEL-EMC kabelverzamelaar

voor afscherming en trekontlasting



RoHS
compliant



Made in
Germany



WE
CONTROL
COMPONENTS

Bestel direct online @ CC Nederland »



Voor aanvragen uit België [klik hier](#) »

Cable entry, EMC shield earthing and strain relief - all in one location!

Cables pass through the KEL cable entry frame and lead directly to cable shield earthing and strain relief. Three functions carried out quickly and easily!

KEL-EMC-Z: Custom configurations are available for shield clamps up to 16 mm in diameter with minimal order quantities and lead time.

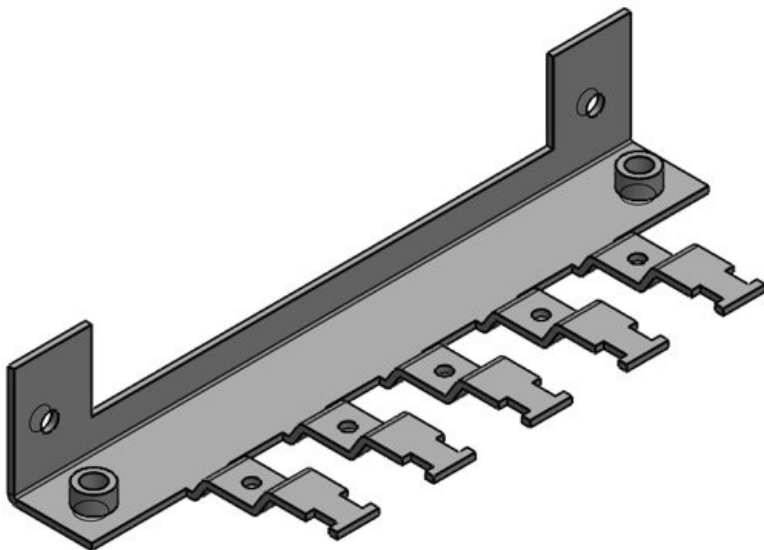
Specificaties

Materiaal	Plaatstaal verzinkt Roestvrij staal
Eigenschappen	trillingsbestendig
Montage type	Schroefbevestiging

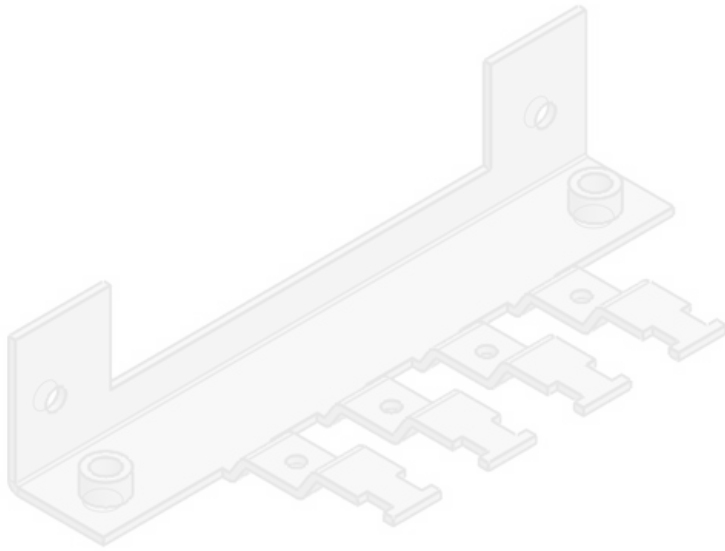
Voordelen

- Groot oppervlaktecontact tussen kabelafscherming en behuizing, vooral op geleidende gecoate oppervlakken
- Combineert eenvoudig kabelarrangering, EMC en trekontlasting door het gebruik van dezelfde montagegaten
- Verkrijgbaar zonder SKL-schermklemmen als alleen extra trekontlasting vereist is
- M6 Montagegat voor aardingslitze of PE-aansluiting
- Direct, eenvoudig en snel contact met de behuizing
- Ruimtebesparend, geschikt voor maximaal 10 kabels met het twee rijen model
- Vervanging voor EMC-kabelwartels, zelfs voor voormonteerde kabels

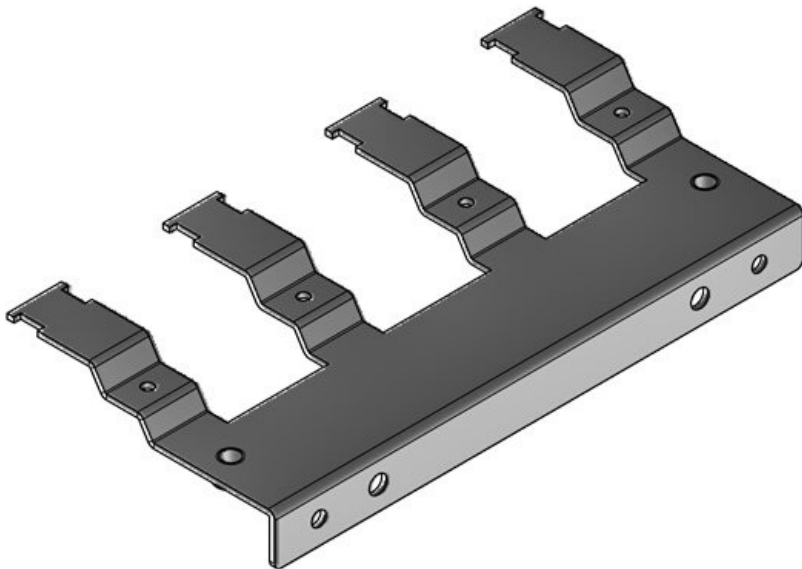
Producttypes en maten



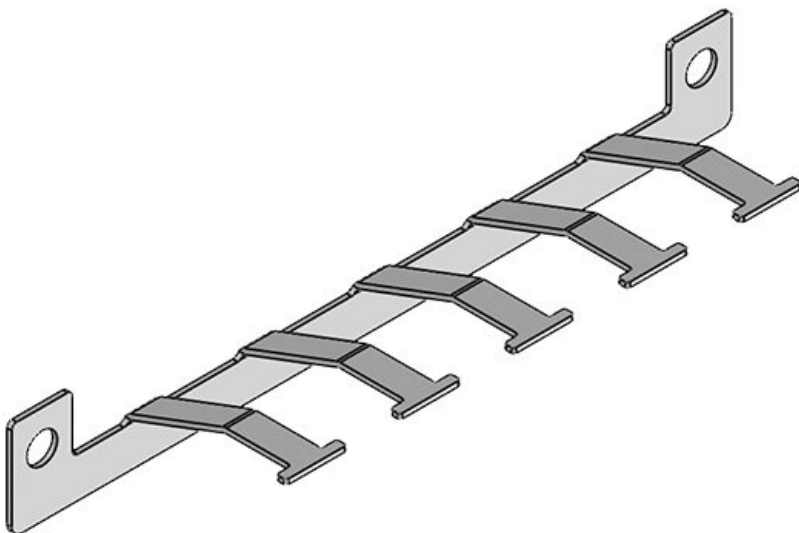
Art.nr.	36527	Breedte	56 mm
EAN	4251269303	Hoogte	28 mm
	074	Montage	28 mm
Aantal	1	hoogte	
Voor aantal	5	Gatmaat	M5 / M6
schermklemmen		Aantal	2
en		schroefgaten	
Voor aantal	5	Aantal tanden	5
kabels		Geschikt voor:	KEL-ER 24,
Lengte L1	147 mm		KEL-ER-E5,
Lengte L2	130 mm		KEL 24, KEL-
			E5, KEL-U
			24, KEL-FG-
			E5, KEL-
			QUICK 24,
			KEL-QUICK-
			E5, KEL-BES
			24, KEL-BES-
			S 24, KEL-
			DPZ 24, KEL-
			DPZ-E, KEL-
			DPU 24



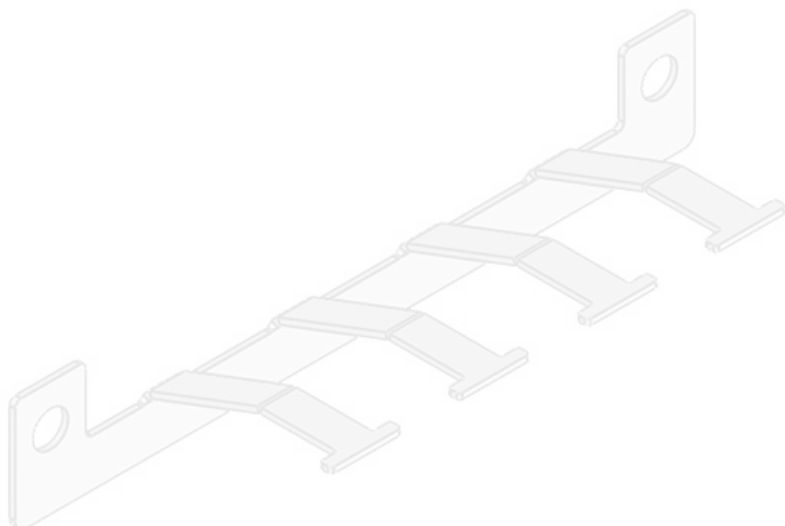
Art.nr.	36525	Breedte	56 mm
EAN	4251269303	Hoogte	28 mm
	050	Montage	28 mm
Aantal	1	hoogte	
Voor aantal	4	Gatmaat	M6 / M5
schermklemmen		Aantal	2
en		schroefgaten	
Voor aantal	4	Aantal tanden	4
kabels		Geschikt voor:	KEL-ER 16,
Lengte L1	120 mm		KEL-ER-E4,
Lengte L2	103 mm		KEL 16, KEL-
			E4, KEL-U
			16, KEL-
			QUICK 16,
			KEL-QUICK-
			E4, KEL-BES
			16, KEL-BES-
			S 16, KEL-
			DPZ 16



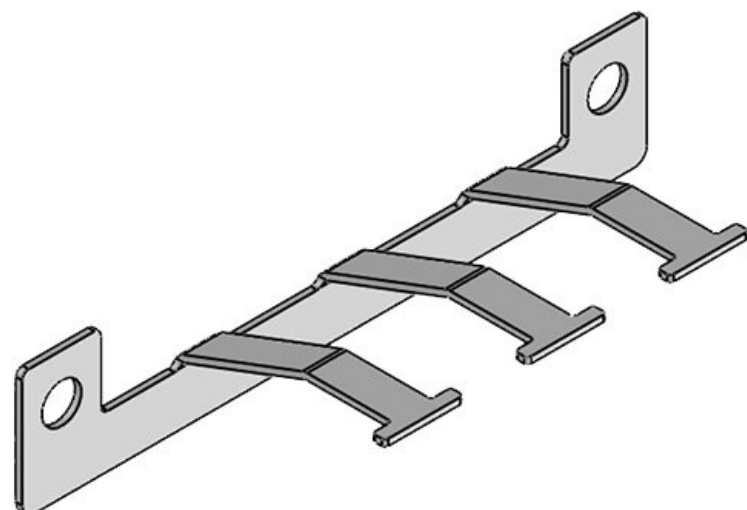
Art.nr.	36528	Breedte	79 mm
EAN	4251269331	Hoogte	27 mm
	343	Montage	27 mm
Aantal	1	hoogte	
Voor aantal	4	Gatmaat	M4 / M6
schermklemmen		Aantal	2
en		schroefgaten	
Voor aantal	4	Aantal tanden	4
kabels		Geschikt voor:	KEL 183-E,
Lengte L1	156 mm		KEL 183
Lengte L2	140 mm		



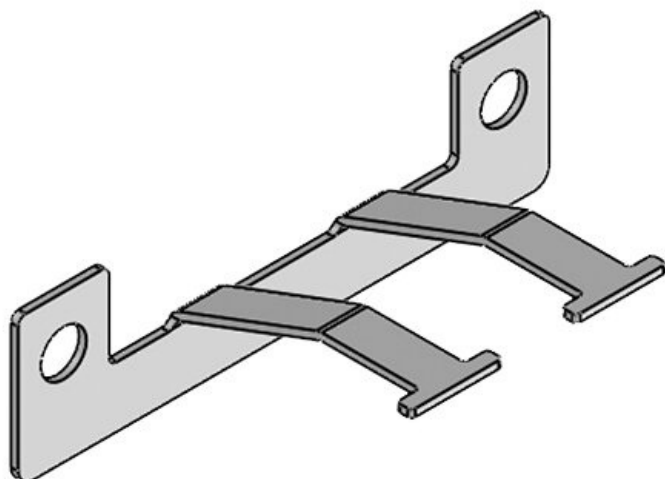
Art.nr.	36526	Hoogte	19,5 mm
EAN	4251269303	Montage	19,5 mm
	067	hoogte	
Aantal	5	Aantal	2
Voor aantal	5	schroefgaten	
kabels		Diameter van	6 mm
Lengte L1	142 mm	schroefgaten	
Lengte L2	130 mm	Aantal tanden	5
Breedte	35 mm	Geschikt voor:	KEL-ER 24,
			KEL-ER-E5,
			KEL 24, KEL-
			E5, KEL-U
			24, KEL-FG-
			E5, KEL-
			QUICK 24,
			KEL-QUICK-
			E5, KEL-BES
			24, KEL-BES-
			S 24, KEL-
			DPZ 24, KEL-
			DPZ-E, KEL-
			DPU 24



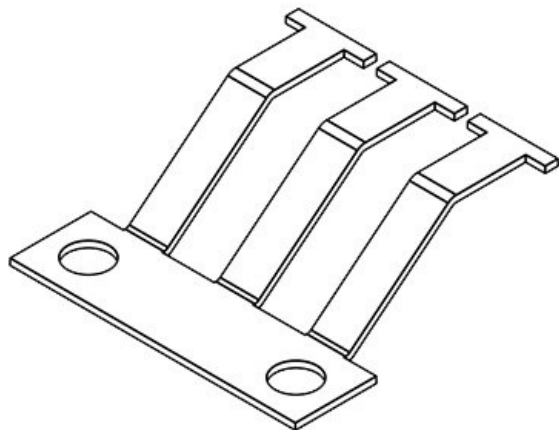
Art.nr.	36524	Hoogte	19,5 mm
EAN	4251269303043	Montage hoogte	19,5 mm
Aantal	5	Aantal schroefgaten	2
Voor aantal kabels	4	Diameter van schroefgaten	6 mm
Lengte L1	115 mm	Aantal tanden	4
Lengte L2	103 mm	Geschikt voor:	KEL-ER 16, KEL-ER-E4, KEL 16, KEL-E4, KEL-U 16, KEL-QUICK 16, KEL-QUICK-E4, KEL-BES 16, KEL-BES-S 16, KEL-DPZ 16
Breedte	35 mm		



Art.nr.	36522	Hoogte	19,5 mm
EAN	4251269303036	Montage hoogte	19,5 mm
Aantal	5	Aantal schroefgaten	2
Voor aantal kabels	3	Diameter van schroefgaten	6 mm
Lengte L1	95 mm	Aantal tanden	3
Lengte L2	83 mm	Geschikt voor:	KEL-ER 10, KEL-ER-E3, KEL 10, KEL-E3, KEL-U 10, KEL-FG-E3, KEL-QUICK 10, KEL-QUICK-E3, KEL-BES 10, KEL-BES-S 10
Breedte	35 mm		



Art.nr.	36520	Hoogte	19,5 mm
EAN	4251269303029	Montage hoogte	19,5 mm
Aantal	5	Aantal schroefgaten	2
Voor aantal kabels	2	Diameter van schroefgaten	6 mm
Lengte L1	70 mm	Aantal tanden	2
Lengte L2	58 mm	Geschikt voor:	KEL-ER-B, KEL-ER-E2, KEL-B, KEL-E2, KEL-U-B, KEL-FG-E2, KEL-QUICK-B, KEL-QUICK-E2, KEL-DPZ-B
Breedte	35 mm		



Art.nr.	39110	Hoogte	19,5 mm
EAN	4251269305	Montage hoogte	19,5 mm
	955		
Aantal	5	Aantal schroefgaten	2
Voor aantal kabels	3	Diameter van schroefgaten	6 mm
Lengte L1	44 mm	Aantal tanden	3
Lengte L2	32 mm	Geschikt voor:	KEL-ER
Breedte	35 mm		24/16/10/-B, KEL
			24/16/10/-B, KEL-U
			24/16/10/-B, KEL-QUICK
			24/16/10/-B, KEL-BES
			24/16/10, KEL-BES-S
			24/16/10, KEL-DPZ
			24/16, KEL-DPU 24

icotek[®]
smart cable management